

COMUNE DI NOLE PROVINCIA DI TORINO

Via Torino n. 127

PROGETTO DEFINITIVO - ESECUTIVO DEI LAVORI DI COSTRUZIONE DEL PARCHEGGIO PUBBLICO DI PERTINENZA ALLA SCUOLA MATERNA DI VIA TORINO N. 29 - NOLE (TO)

PROGETTO IMPIANTO ELETTRICO Elaborato 05 - Planimetria installazioni elettriche

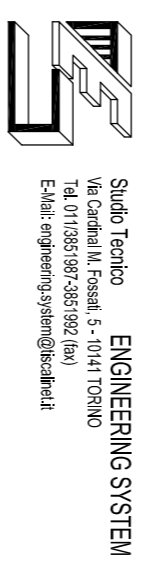
LA PROPRIETA':

COMUNE DI NOLE
Via Torino 127 Nole (TO)
Tel. 011-9299711
P.Iva 01282670015

IL PROGETTISTA:

Arch. Claudio MONETTI
C.F. MNT CLD 55P 03L 219Q
Corso Duca degli Abruzzi n. 92
10126 TORINO
Tel.: 011.5817204

ALLEGATO: **1** PRATICA:



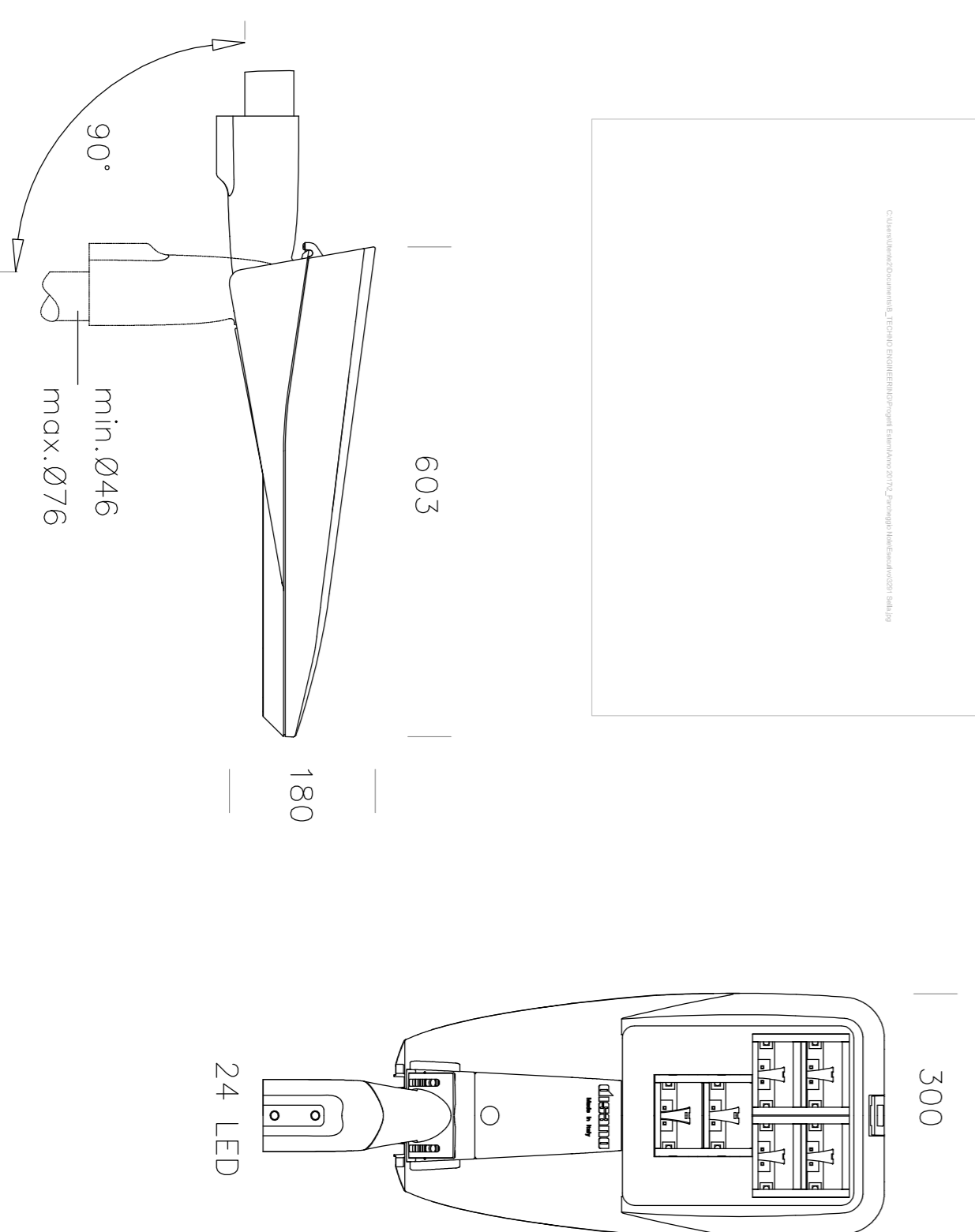
Studio Torino
Via Torino 4 - 10126 TORINO
Tel. 011951081/082/083/084
E-mail: engineering.system@studiotorino.it

SCALA:

1:100

FILE:

ARMATURA STRADALE A LED
Valutazioni di calcolo illuminotecnico attuate su
armatura stradale Discaro mod. Selca 1 crt. 3291
Potenza 118 W - 16200 Lumen - CRI 70 - 720 mA
4000° K - Doppio isolamento



DETTAGLIO DEL BASAMENTO PER PALO I.P. E POZZETTO
scala 1:20

PIANTA

SEZIONE DI SCAVO TIPO
PER CAVIDOTTO I.P.
TUBO Ø110

